

# Кронштейн КР 8 Д16Т

## 1 Назначение

Монтажный кронштейн КР 8 Д16Т предназначен для крепления цилиндрических датчиков с резьбой М 8.

## 2 Технические характеристики

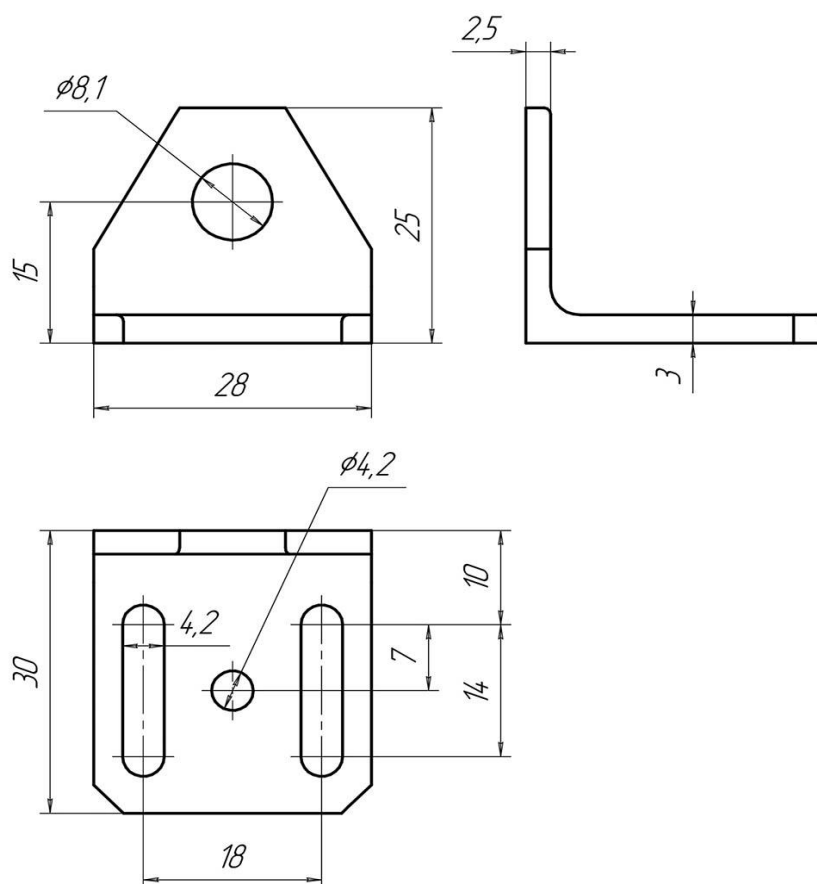
Габаритный размер, мм

28x25x30

Материал

Алюминиевый сплав

Габаритный чертеж



2024г.